



Opsial, la marque de Descours & Cabaud

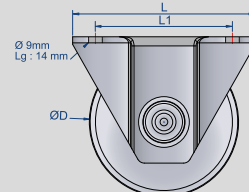
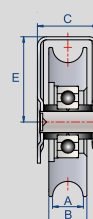
# ACCESSOIRES POUR PORTAIL COULISSANT



## Galet avec support extérieur

- Galet avec support extérieur en acier zingué blanc équipé d'un roulement à billes renforcé

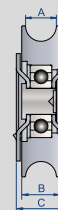
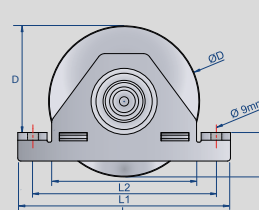
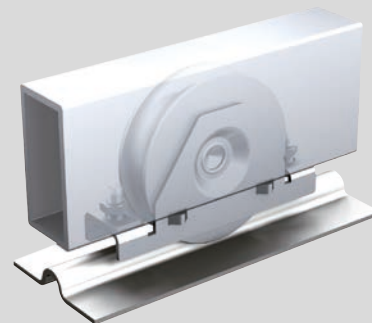
Ø Gorge	Ø D mm	L	L1	A	B	C	E	Force Kg*	Codag
<b>GORGE RONDE</b>									
16 mm	80	120	90	16	20	40	46	200	56 523 723
	100	120	90	16	20	40	56	200	56 523 731
21 mm	80	120	90	20	25	40	46	200	56 531 963
	100	120	90	20	25	40	46	400	56 523 596
<b>GORGE EN V</b>									
20 mm	80	120	90	20	25	40	46	200	56 531 998
	100	120	90	20	25	40	56	400	56 523 677



## Galet avec support intérieur

- Galet avec support intérieur en acier zingué blanc équipé d'un roulement à billes renforcé
- Garde au sol réduite
- Encastrable dans un tube de 40 mm

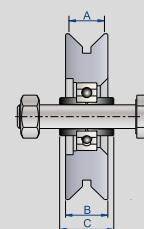
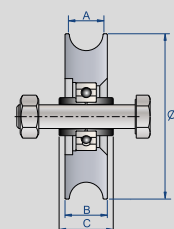
Ø Gorge	Ø D mm	L	L1	L2	A	B	C	D	E	Force Kg*	Codag
<b>GORGE RONDE</b>											
16 mm	80	138	119	98	16	20	32	52.5	25.5	200	56 523 758
	100	138	119	98	16	20	32	69	35.5	200	56 523 766
21 mm	100	138	119	98	20	25	32	69	35.5	400	56 523 618
	120	186	162	138	20	25	32	73.5	45.5	500	56 523 626
<b>GORGE EN V</b>											
20 mm	100	138	119	98	20	25	32	69	35.5	400	56 523 685
	120	186	162	138	20	25	32	73.5	45.5	500	56 523 693



## Galet

- Galet en acier zingué blanc équipé d'un roulement à bille renforcé

Ø Gorge	D Ø mm	A	B	C	Dimensions de la vis	Force Kg*	Codag
<b>GORGE RONDE</b>							
16 mm	80	16	20	32	M14x70	200	56 523 707
	100	16	20	32	M14x70	200	56 523 715
21 mm	100	20	25	32	M14x70	400	56 523 154
	120	20	25	32	M14x70	500	56 523 162
	140	20	25	32	M14x70	550	56 523 219
	160	20	25	32	M16x70	700	56 523 227
<b>GORGE EN V</b>							
20 mm	80	20	25	32	M14x70	200	56 531 971
	100	20	25	32	M14x70	400	56 523 642
	120	20	25	32	M14x70	500	56 523 650



\* Les forces indiquées correspondent à la charge par galet.

OPSIAL équipe votre réussite.



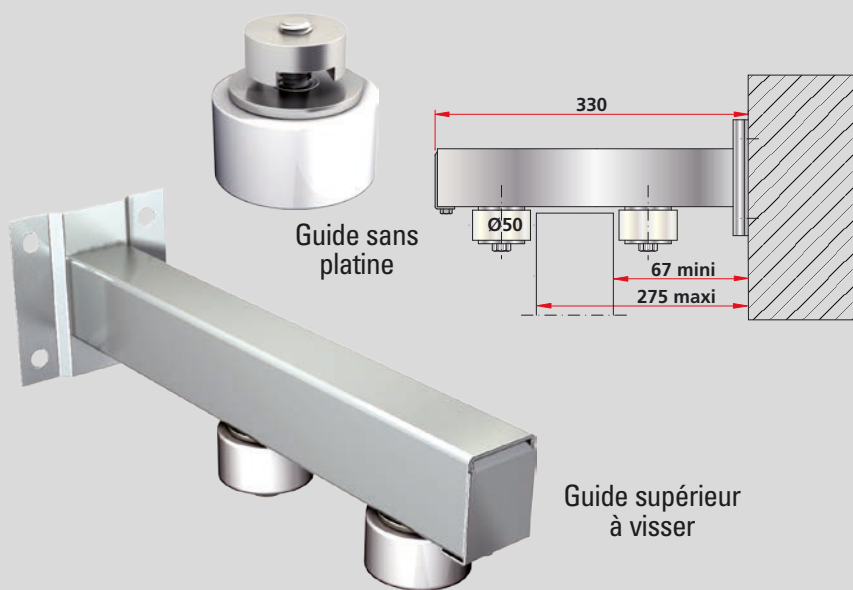
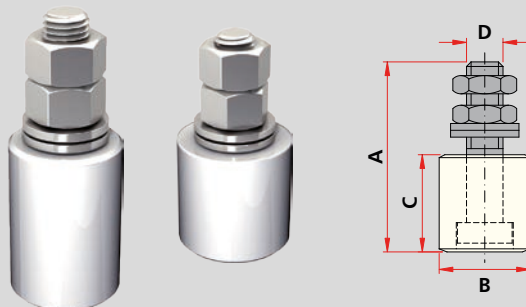
Opsial, la marque de Descours & Cabaud

# ACCESSOIRES POUR PORTAIL COULISSANT



## GUIDE ET OLIVE NYLON

	A	B	C	D	Codag
Olive nylon	65	25	35	14	56 523 782
	80	30	40	14	56 523 790
	84	40	40	14	56 523 804
	102	40	60	16	56 523 812



Guide sans platine

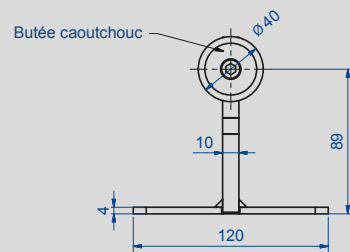
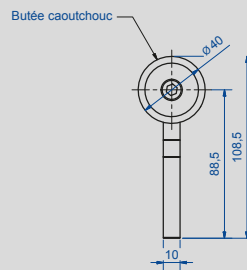
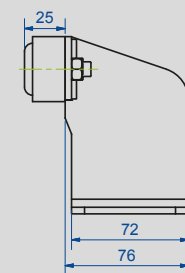
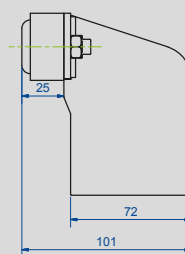
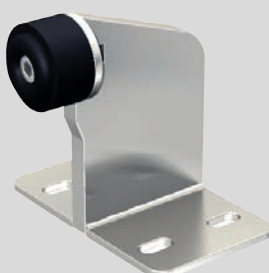
Guide supérieur à visser

	Diamètre mm	Hauteur mm	Codag
Guide sans platine	50	25	56 523 774
Guide supérieur à visser	Longueur : 330 mm		56 523 820

## BUTÉE

• Butée en acier zingué pour portail coulissant.

	Hauteur mm	Codag
Butée à souder	105	57 584 238
Butée à visser	105	57 584 246



OPSIAL équipe votre réussite.



Opsial, la marque de Descours & Cabaud

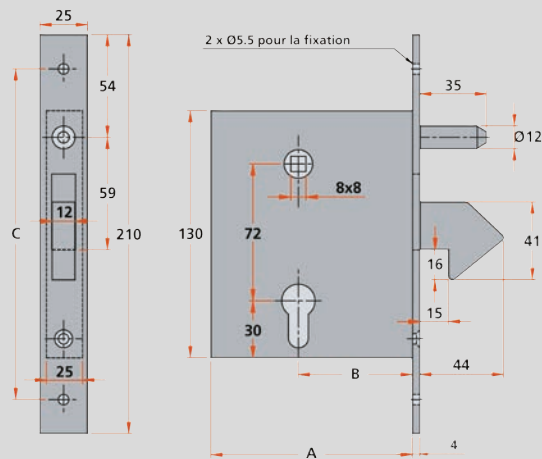
# ACCESSOIRES POUR PORTAIL COULISSANT

## ► SERRURE À CROCHET

- Serrure monobloc en tôle galvanisée de 130 x 96 x 16 mm.
- Entraxe : 72 mm.
- Têtière de 210 x 25 x 4 mm.
- Carré de 8 mm.
- Pêne Ø 12 mm.

Livrée avec gâche sans cylindre

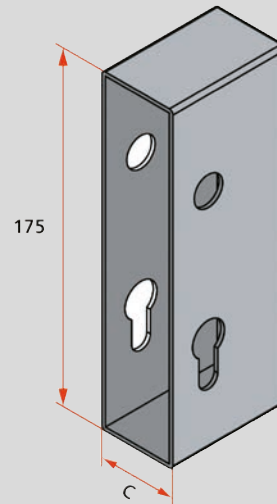
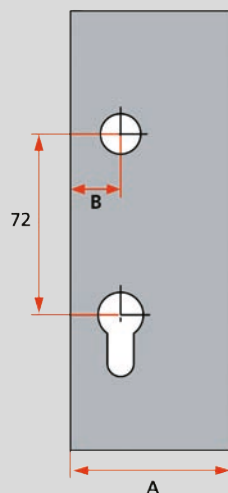
A mm	B mm	C mm	Codag
96	60	174	58 176 540



## ► COFFRE DE SERRURE

- Acier brut.
- Pour serrure à crochet monobloc.
- Hauteur : 175 mm.

Pour tube Ø mm (C)	A mm	B mm	Codag
40	65	20	58 176 559
50	65	10	58 176 567



Votre agence la plus proche

OPSIAL équipe votre réussite.